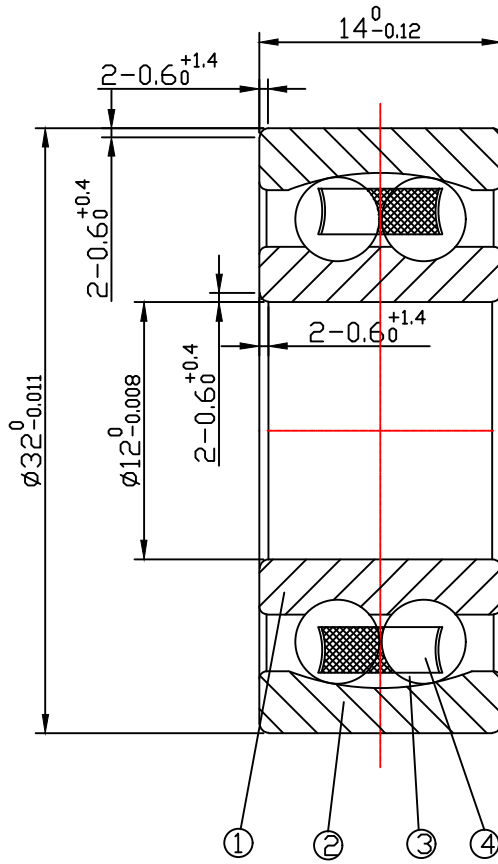


承认图

客户:

客户承认印



BRAND: NBK

单位: mm

发行确认章

附注:

标记	处数	修订前内容	修订者	修订日期

NO.	部 件	材 质	数 量	备 注
1	内 圈	GCr15	1	
2	外 圈	GCr15	1	
3	钢 球	GCr15	2*8- $\phi 6.35$	
4	保持架	NYLON	1	

基本额定静负荷: COr: 2120 N

基本额定动负荷: Cr: 9480 N

径向游隙: C0 0.006-0.019

精度等级: P0

客户料号:

料号: 2201

图号: QAJ/TR25114

制图	庄宏亿 2025-8-26 陈晶晶	审核	庄宏亿 2025-8-26 陈丹央	承认	庄宏亿 2025-8-26 周宝君

制图日期

2025年8月26日

NBK 宁波庄宏亿轴承有限公司